

**ОБЛАСТИ  
ИСПОЛЬЗОВАНИЯ:**

Подходит для использования на открытых и закрытых спортивных объектах, концертных и мероприятиных площадках.

**ОПИСАНИЕ СИСТЕМЫ:**

Газовая система наполнения для производства нового поколения фиксированных стадионных кресел UNIVERSAL позволяет осуществлять монтаж непосредственно на ригель (без металлических деталей).



**ОСОБЕННОСТИ:**

Фиксированное трибунное кресло предоставляет комфортное и практичное использование благодаря его эргономичному дизайну, легкой переносимости, простой сборке и надежности.

**UNIVERSAL**

## ТЕХНИЧЕСКИЕ ХАРАКТЕРИСТИКИ

1	Производство осуществляется методом инъекции из оригинального сырья кополимера полипропилена.
2	Имеет усиленную ребрами и двойную стенку конструкцию, которая усложняет разрушение под нагрузкой.
3	Для окраски используются пигменты с высочайшей светостойкостью, а благодаря добавкам УФ-фильтров и антиоксидантов эффективно предотвращается выцветание и меление.
4	Передняя часть сиденья имеет овальную форму, не причиняющую дискомфорт ногам. Спинка изготовлена с изогнутой и эргономичной конструкцией, обеспечивающей комфорт пользователя.
5	Благодаря изогнутой конструкции предотвращается скопление воды на сиденье.
6	Поверхность блестящая, на сиденье не скапливается грязь, его легко очистить.
7	Благодаря добавке FR достигнута задержка воспламенения. Эта особенность подтверждена отчетом о тестировании по стандарту UL 94-V2.
8	Благодаря этому специальному дизайну предложено решение, которое препятствует проникновению рук и тем самым предотвращает вырывание сидений.
9	Для крепления сидений к ступени ступенька просверливается в четырех точках. Затем отверстия очищаются, после установки дюбелей сидение надежно крепится к ступени с помощью винтов трефон. После завершения сборки отверстия закрываются пластиковыми крышками, тем самым предотвращается контакт винтов с водой.



## ИЗОБРАЖЕНИЯ ПРОДУКЦИИ

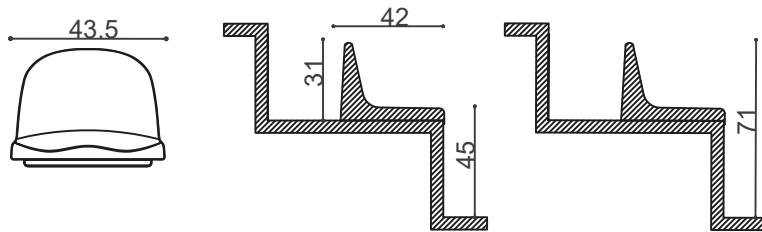


## ЦВЕТА

### Стандартные цветовые коды Ral

RAL 3028	RAL 5002	RAL 6029
RAL 1018	RAL 9005	RAL 9010

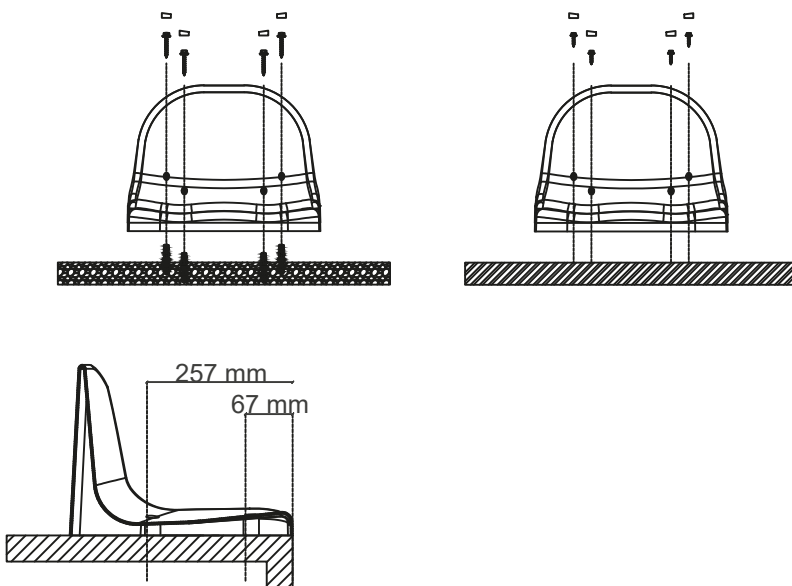
## ТЕХНИЧЕСКИЙ РИСУНОК



## ПРОИЗВОДСТВЕННЫЕ ФОТО



## МОНТАЖНЫЙ ЧЕРТЕЖ



# UNIVERSAL

## ОБЛАСТЬ ПРИМЕНЕНИЯ



**stila**<sup>®</sup>  
Design & Build