

**ОБЛАСТИ
ИСПОЛЬЗОВАНИЯ:**

Подходит для использования на открытых и закрытых спортивных объектах, концертных и мероприятийных площадках.

ОПИСАНИЕ СИСТЕМЫ:

Новое поколение складных стадионных кресел ROYAL, произведенных с использованием технологии надувания с газовой системой, представляет собой систему, которая может быть установлена на пол.



ОСОБЕННОСТИ:

Фиксированное трибунное кресло предоставляет комфортное и практичное использование благодаря его эргономичному дизайну, легкой переносимости, простой сборке и надежности.

ROYAL

ТЕХНИЧЕСКИЕ ХАРАКТЕРИСТИКИ

1	Производственный процесс осуществляется методом инъекции из оригинального полипропиленового кополимерного сырья.
2	Сиденье обладает усиленной ребристой конструкцией и двойной стенкой, что повышает его устойчивость к поломке при нагрузке.
3	Для стабильности цвета были выбраны пигменты с высочайшей светостойкостью, кроме того, применены добавки УФ-фильтров и антиоксидантов, препятствующие выцветанию и крошению.
4	Передняя часть сиденья имеет овальную форму, не причиняющую дискомфорт ногам. Спинка изготовлена с изогнутой и эргономичной конструкцией, обеспечивающей комфорт пользователя.
5	Производство осуществляется с использованием оригинального полипропилена и специальных композитных добавок, а надувание выполняется методом газовой инъекции. Благодаря этому изделие демонстрирует высочайший уровень устойчивости к ударам.
6	Благодаря глянцевой поверхности сиденья предотвращается накопление грязи, и упрощается процесс очистки.
7	Сиденья произведены с учетом устойчивости к поломке и вырыванию, что особенно важно в условиях вандализма.
8	Добавка FR (огнестойкость) замедляет горение сиденья, и эта характеристика подтверждена отчетом о тестировании UL 94 - V2.
9	Для крепления сидений к ступени, ступень просверливается в двух местах, а ригель - в одном. После очистки отверстий и установки дюбелей сидение крепится к ступени с помощью винтов трефон. После монтажа отверстия закрываются пластиковыми крышками, предотвращая контакт винтов с водой.
10	В центре сиденья предусмотрено отверстие для дренажа воды.



ИЗОБРАЖЕНИЯ ПРОДУКЦИИ

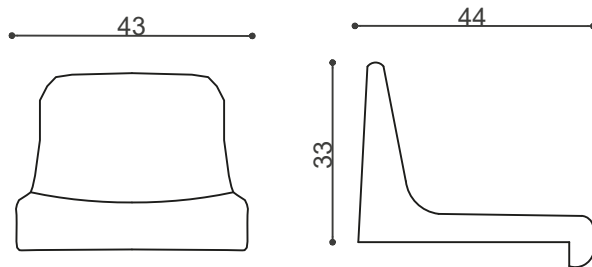


ЦВЕТА

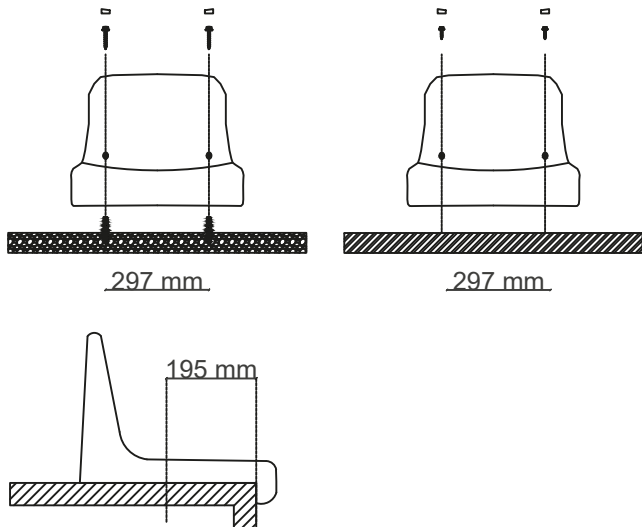
Стандартные цветовые коды Ral

RAL 3028	RAL 5002	RAL 6029
RAL 1018	RAL 9005	RAL 9010

ТЕХНИЧЕСКИЙ РИСУНОК



МОНТАЖНЫЙ ЧЕРТЕЖ



ПРОИЗВОДСТВЕННЫЕ ФОТО



ROYAL

ОБЛАСТЬ ПРИМЕНЕНИЯ

