

**ОБЛАСТИ
ИСПОЛЬЗОВАНИЯ:**

Подходит для использования на открытых и закрытых спортивных объектах, а также на концертах и мероприятиях.



ОПИСАНИЕ СИСТЕМЫ:

Новое поколение VIP-кресла Parade, изготовленное в соответствии со стандартами, является монтируемой и модульной системой.

ОСОБЕННОСТИ:

Кресло Parade обеспечивает комфорт и практичность благодаря эргономичному дизайну, легкости переноски, простоте сборки и прочности.

PARADE 105

ТЕХНИЧЕСКИЕ ХАРАКТЕРИСТИКИ

СИДЕНЬЕ И СПИНКА

| | |
|---|---|
| 1 | Сиденья и спинки кресел имеют эргономичный дизайн и разработаны с учетом анатомии человека. |
| 2 | Эти элементы изготовлены из полиуретанового материала в алюминиевых формах, соответствующих плотности $55 \text{ кг/м}^3 \pm 10\%$ и стандартам огнестойкости Mvss 302. |
| 3 | Внутри сидений и спинок находится внутренний каркас из металлического профиля, повышающего прочность. |
| 4 | Сиденья кресел оснащены механизмом с центром тяжести, который позволяет им автоматически закрываться. |

ОПОРНЫЕ НОГИ И ПОДЛОКОТНИКИ

| | |
|---|---|
| 1 | Опорные ножки кресел изготовлены из профильной трубы размерами $40 \times 60 \times 1,5 \text{ мм}$, а места соединения с полом — из листового металла толщиной не менее 2 мм, формованные для увеличения прочности. |
| 2 | В подлокотниках используются прочные пластиковые элементы, устойчивые к ударам. Подлокотники между сиденьями, расположенными в ряд, используются общими. |
| 3 | Кресла имеют двойные опоры и крепятся к полу с помощью подходящих соединительных элементов для надежной фиксации. |

ТКАНЬ / ИСКУССТВЕННАЯ КОЖА

| | |
|---|---|
| 1 | Для обивки используется ткань и искусственная кожа, устойчивые к истиранию, не поддерживающие горение и сохраняющие цвет. |
| 2 | Искусственная кожа состоит на 2% из PU, 84% из PVC, 7% из полиэстера и 7% из хлопка. |
| 3 | Вес искусственной кожи составляет минимум 550 г/м^2 , а толщина — 1,25 мм. |
| 4 | Устойчивость к свету составляет 7 (по стандарту ISO 105B02), а устойчивость к истиранию — класс 5 (по стандарту ISO 105X12). |
| 5 | Уровень огнестойкости соответствует BS 5852 (Crib 5). |
| 6 | Сиденья и спинки кресел обиваются тканью или искусственной кожей с упомянутыми характеристиками, а снизу к ним крепятся прочные пластиковые крышки с акустическими отверстиями для устойчивости к ударам. |



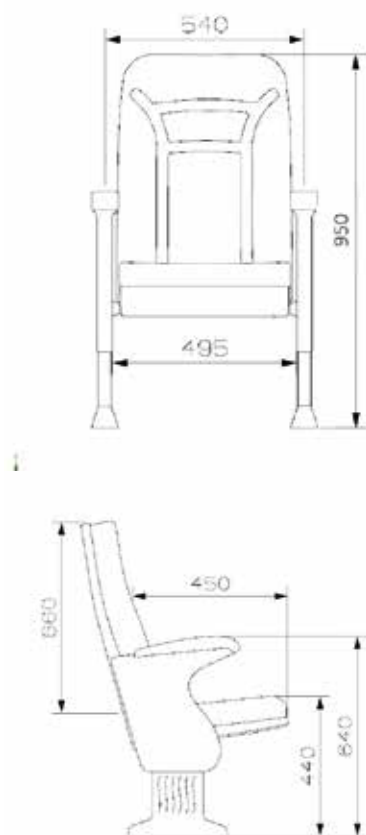
ИЗОБРАЖЕНИЯ ПРОДУКЦИИ



ЦВЕТА

| | | |
|---------|------------------|---------|
| КРАСНЫЙ | СИНИЙ | ЗЕЛЕНый |
| ЖЕЛТЫЙ | БОРДОВЫЙ КРАСНЫЙ | БЕЛЫЙ |
| ЧЕРНЫЙ | | |

ТЕХНИЧЕСКИЙ РИСУНОК



ПРОИЗВОДСТВЕННЫЕ ФОТО



PARADE 105

ОБЛАСТЬ ПРИМЕНЕНИЯ



stila[®]
Design & Build