

**ОБЛАСТИ  
ИСПОЛЬЗОВАНИЯ:**

Подходит для использования на открытых и закрытых спортивных объектах, концертных и мероприятийных площадках.

**ОПИСАНИЕ СИСТЕМЫ:**

Новое поколение складных стадионных кресел GRAND VIP, изготовленных технологией надувания с использованием газовой системы, представляет собой систему, которая может быть установлена непосредственно на брус без металлических деталей.



**ОСОБЕННОСТИ:**

Складное кресло для трибун обеспечивает удобство и практичность благодаря эргономичному дизайну, легкости переноски, простоте установки и долговечности.

**GRAND VIP 102**

## ТЕХНИЧЕСКИЕ ХАРАКТЕРИСТИКИ

1	Теперь полностью можно избежать коррозии, которая является большой проблемой открытых и закрытых спортивных сооружений. Вал, находящийся в центре механизма движения, изготовлен из закаленного специального алюминиевого сплава, и также установлен с использованием алюминиевых шайб и качественных нержавеющих болтов 304. Таким образом, наш продукт не будет иметь проблем с ржавчиной даже в воде.
2	С различными опциями, высота сиденья может быть достигнута на каждом уровне ступенек в 45 см и эти опции могут быть легко установлены.
3	С добавлением УФ и антиоксидантов предотвращается выцветание и меление, и эти аспекты гарантированы на 5 лет.
4	Задержка воспламенения достигнута с добавлением FR. Это свойство подтверждено отчетом о тесте UL 94 - V2.
5	Производство было выполнено с использованием оригинального полипропилена и специальных добавок композитных материалов, и продукт был надут с использованием метода впрыска газа. Таким образом, продукт демонстрирует высочайшую устойчивость к ударам.
6	Пластиковые планки, используемые в задних и сидячих частях, покрыты 2-сантиметровыми пенопластами высокой плотности и тщательно смонтированы с искусственной кожей с добавками огнестойкости. Эта особенность обеспечивает дополнительный комфорт для зрителей.
7	Сиденья были изготовлены с целью обеспечения устойчивости к разрушению и снятию хулиганами.
8	Автоматическое закрытие осуществляется благодаря центру тяжести без использования пружин.
9	Передняя часть сиденья спроектирована таким образом, чтобы не вызывать дискомфорт .
10	Спинка изготовлена изогнутой и эргономичной.
11	Когда сиденье сложено, виден номер места.
12	Для крепления кресел к ступенькам передняя часть ступени просверливается в четырех точках. После очистки отверстий вставляется стальной дюбель, а затем продукт крепится к ступеньке с использованием болтов М8 из нержавеющей стали. Таким образом, также предотвращается ржавление крепежных элементов.



## ИЗОБРАЖЕНИЯ ПРОДУКЦИИ

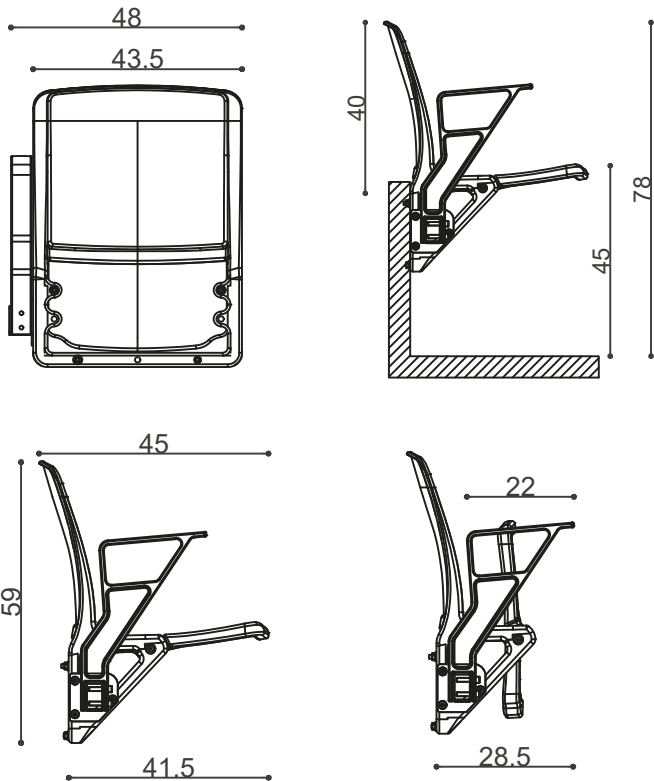


## ЦВЕТА

### Стандартные цветовые коды Ral

RAL 3028	RAL 5002	RAL 6029
RAL 1018	RAL 9005	RAL 9010

## ТЕХНИЧЕСКИЙ РИСУНОК



## ПРОИЗВОДСТВЕННЫЕ ФОТО



# GRAND VIP 102

## ОБЛАСТЬ ПРИМЕНЕНИЯ



**stila**<sup>®</sup>  
Design & Build