

**ОБЛАСТИ  
ИСПОЛЬЗОВАНИЯ:**

Подходит для использования на открытых и закрытых спортивных объектах, концертных и мероприятийных площадках.

**ОПИСАНИЕ СИСТЕМЫ:**

Кресло для запасной скамейки Competition, изготовленное в соответствии со стандартами, обладает прочным внутренним скелетом и является фиксированной системой.



**ОСОБЕННОСТИ:**

Кресло для запасной скамейки Competition предлагает комфортное и практичное использование благодаря своему эргономичному дизайну, простоте монтажа и прочности.

**РЕЗЕРВНОЕ КРЕСЛО ДЛЯ  
СКАМЕЙКИ ЗАПАСНЫХ ИГРОКОВ COMPETITION**

## ТЕХНИЧЕСКИЕ ХАРАКТЕРИСТИКИ

СИДЕНЬЕ И СПИНКА	
1	Разработаны в соответствии с анатомией человека, производятся из полиуретана в алюминиевых формах, соответствующих плотности 50±10% и стандартам огнестойкости Mvss 302.
2	Внутри сидения и спинки находится прочный внутренний каркас, изготовленный из металлического профиля.
3	Сидячие части кресел изготавливаются неподвижными.
ОПОРНЫЕ НОГИ И ПОДЛОКОТНИКИ	
1	Части кресел, соединяющиеся с ногами, изготавливаются из трубы диаметром 100 мм и толщиной стенки 2,5 мм, а части, соединяющиеся с полом, - из листового металла толщиной не менее 2 мм, форма которых создана с помощью штамповки для повышения прочности.
2	Подлокотники монтируются на металлический каркас и сделаны из ударопрочного пластика с чашкой. Части для опоры рук обиты искусственной кожей.
3	Подлокотники между сиденьями, расположенными в ряд, используются общими.
4	Кресла крепятся к полу одноногими соединительными элементами, подходящими для пола.
ТКАНЬ / ИСКУССТВЕННАЯ КОЖА	
1	Материал, выбранный для искусственной кожи, состоит на 80% из полиуретана и на 20% из полиэстера, обладает устойчивостью к истиранию, не воспламеняется и не выцветает.
2	Устойчивость к истиранию составляет минимум 40,000 циклов, плотность - 550 г/м2.
3	Сиденья и спинки кресел обиваются указанным искусственным материалом и снизу к ним монтируются ударопрочные пластиковые крышки.



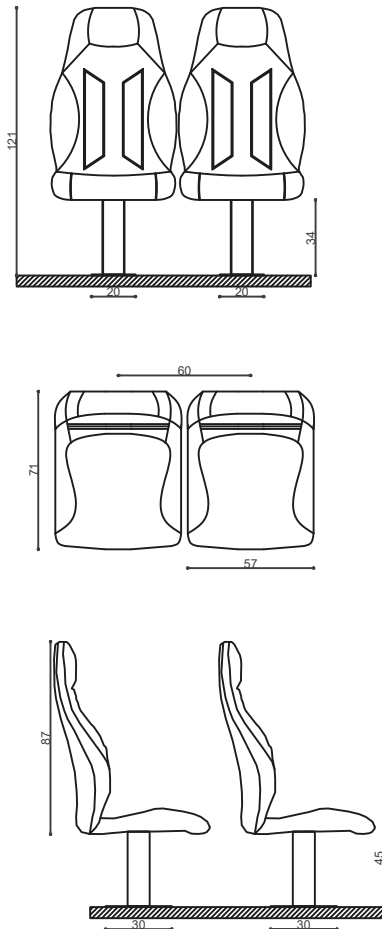
## ИЗОБРАЖЕНИЯ ПРОДУКЦИИ



## ЦВЕТА

КРАСНЫЙ	СИНИЙ	ЗЕЛЕНый
ЖЕЛТЫЙ	БОРДОВЫЙ КРАСНЫЙ	БЕЛЫЙ
ЧЕРНЫЙ		

## ТЕХНИЧЕСКИЙ РИСУНОК



## ПРОИЗВОДСТВЕННЫЕ ФОТО



# РЕЗЕРВНОЕ КРЕСЛО ДЛЯ СКАМЕЙКИ ЗАПАСНЫХ ИГРОКОВ COMPETITION

## ОБЛАСТЬ ПРИМЕНЕНИЯ



**stila**<sup>®</sup>  
Design & Build