

### ОБЛАСТИ ИСПОЛЬЗОВАНИЯ:

Подходит для использования на открытых и закрытых спортивных объектах, а также на концертах и мероприятиях.

### ОПИСАНИЕ СИСТЕМЫ:

Новое поколение складного VIP-кресла Seremony, произведенное в соответствии со стандартами, представляет собой систему, которая может быть установлена на пол и обладает прочным внутренним каркасом.



### ОСОБЕННОСТИ:

Кресло для запасной скамейки Competition предлагает комфортное и практичное использование благодаря своему эргономичному дизайну, простоте монтажа и прочности.

**CEREMONY 107**

## ТЕХНИЧЕСКИЕ ХАРАКТЕРИСТИКИ

### СИДЕНЬЕ И СПИНКА

1	Сиденья и спинки кресел имеют эргономичный дизайн и разработаны с учетом анатомии человека.
2	Эти элементы изготовлены из полиуретанового материала в алюминиевых формах, соответствующих плотности $55 \text{ кг/м}^3 \pm 10\%$ и стандартам огнестойкости Mvss 302.
3	Внутри сидений и спинок находится внутренний каркас из металлического профиля, повышающего прочность.
4	Сиденья кресел оснащены механизмом с центром тяжести, который позволяет им автоматически закрываться.

### ОПОРНЫЕ НОГИ И ПОДЛОКОТНИКИ

1	Опорные ножки кресел изготовлены из профильной трубы размерами $40 \times 60 \times 1,5 \text{ мм}$ , а места соединения с полом — из листового металла толщиной не менее 2 мм, формованные для увеличения прочности.
2	В подлокотниках используются прочные пластиковые элементы, устойчивые к ударам. Подлокотники между сиденьями, расположенными в ряд, используются общими.
3	Кресла имеют двойные опоры и крепятся к полу с помощью подходящих соединительных элементов для надежной фиксации.

### ТКАНЬ / ИСКУССТВЕННАЯ КОЖА

1	Для обивки используется ткань и искусственная кожа, устойчивые к истиранию, не поддерживающие горение и сохраняющие цвет.
2	Искусственная кожа состоит на 2% из PU, 84% из PVC, 7% из полиэстера и 7% из хлопка.
3	Вес искусственной кожи составляет минимум $550 \text{ г/м}^2$ , а толщина — 1,25 мм.
4	Устойчивость к свету составляет 7 (по стандарту ISO 105B02), а устойчивость к истиранию — класс 5 (по стандарту ISO 105X12).
5	Уровень огнестойкости соответствует BS 5852 (Crib 5).
6	Сиденья и спинки кресел обиваются тканью или искусственной кожей с упомянутыми характеристиками, а снизу к ним крепятся прочные пластиковые крышки с акустическими отверстиями для устойчивости к ударам.



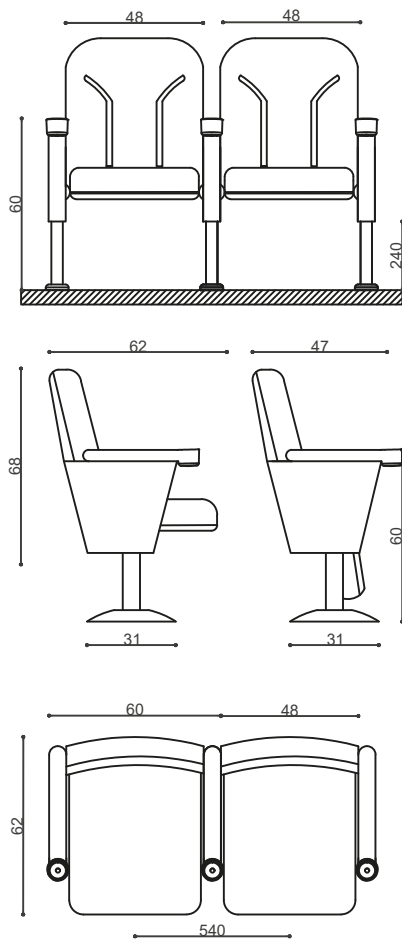
## ИЗОБРАЖЕНИЯ ПРОДУКЦИИ



## ЦВЕТА

КРАСНЫЙ	СИНИЙ	ЗЕЛЕНый
ЖЕЛТЫЙ	БОРДОВЫЙ КРАСНЫЙ	БЕЛЫЙ
ЧЕРНЫЙ		

## ТЕХНИЧЕСКИЙ РИСУНОК



## ПРОИЗВОДСТВЕННЫЕ ФОТО



## CEREMONY 107

### ОБЛАСТЬ ПРИМЕНЕНИЯ



**stila**<sup>®</sup>  
Design & Build