

**ОБЛАСТИ
ИСПОЛЬЗОВАНИЯ:**

Подходит для использования на открытых и закрытых спортивных объектах, концертных и мероприятийных площадках.

ОПИСАНИЕ СИСТЕМЫ:

Новое поколение складных стадионных кресел GRAND, изготовленных технологией надувания с использованием газовой системы, представляет собой систему, которая может быть установлена непосредственно на брус без металлических деталей.



ОСОБЕННОСТИ:

Складное кресло для трибун обеспечивает удобство и практичность благодаря эргономичному дизайну, легкости переноски, простоте установки и долговечности.

GRAND 107

ТЕХНИЧЕСКИЕ ХАРАКТЕРИСТИКИ

| | |
|----|--|
| 1 | Теперь полностью можно избежать коррозии, которая является большой проблемой открытых и закрытых спортивных сооружений. Вал, находящийся в центре механизма движения, изготовлен из закаленного специального алюминиевого сплава, и также установлен с использованием алюминиевых шайб и качественных нержавеющих болтов 304. Таким образом, наш продукт не будет иметь проблем с ржавчиной даже в воде. |
| 2 | С различными опциями, высота сиденья может быть достигнута на каждом уровне ступенек в 45 см и эти опции могут быть легко установлены. |
| 3 | С добавлением УФ и антиоксидантов предотвращается выцветание и меление, и эти аспекты гарантированы на 5 лет. |
| 4 | Задержка воспламенения достигнута с добавлением FR. Это свойство подтверждено отчетом о тесте UL 94 - V2. |
| 5 | Производство было выполнено с использованием оригинального полипропилена и специальных добавок композитных материалов, и продукт был надут с использованием метода впрыска газа. Таким образом, продукт демонстрирует высочайшую устойчивость к ударам. |
| 6 | Сиденья были изготовлены с целью обеспечения устойчивости к разрушению и снятию хулиганами. |
| 7 | Автоматическое закрытие осуществляется благодаря центру тяжести без использования пружин. |
| 8 | Передняя часть сиденья спроектирована таким образом, чтобы не вызывать дискомфорт для ног и имеет овальную форму. |
| 9 | Спинка изготовлена изогнутой и эргономичной. |
| 10 | Когда сиденье сложено, виден номер места. |
| 11 | Для крепления кресел к ступенькам передняя часть ступени просверливается в четырех точках. После очистки отверстий вставляется стальной дюбель, а затем продукт крепится к ступеньке с использованием болтов М8 из нержавеющей стали. Таким образом, также предотвращается ржавление крепежных элементов. |



ИЗОБРАЖЕНИЯ ПРОДУКЦИИ

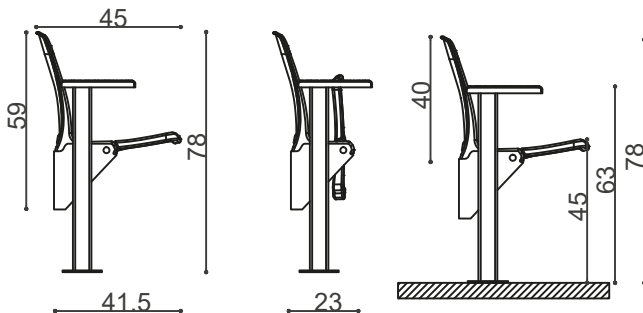
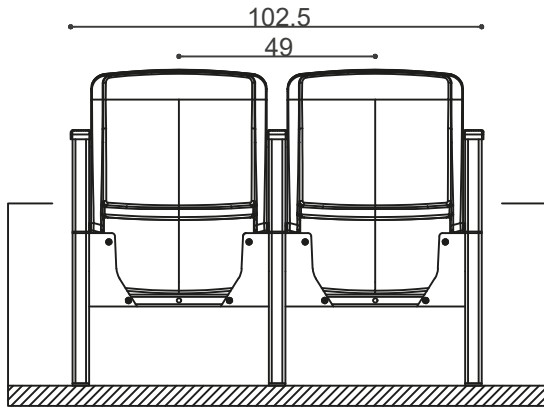


ЦВЕТА

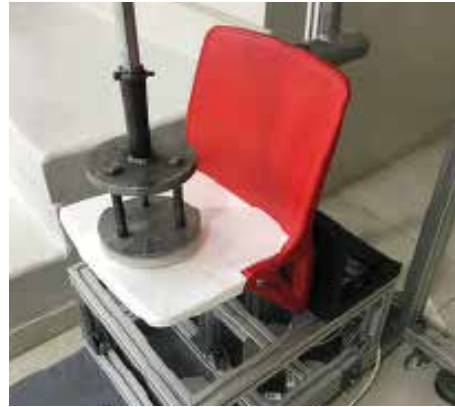
Стандартные цветовые коды Ral

| | | |
|----------|----------|----------|
| RAL 3028 | RAL 5002 | RAL 6029 |
| RAL 1018 | RAL 9005 | RAL 9010 |

ТЕХНИЧЕСКИЙ РИСУНОК



ПРОИЗВОДСТВЕННЫЕ ФОТО



GRAND 107

ОБЛАСТЬ ПРИМЕНЕНИЯ



stila[®]
Design & Build